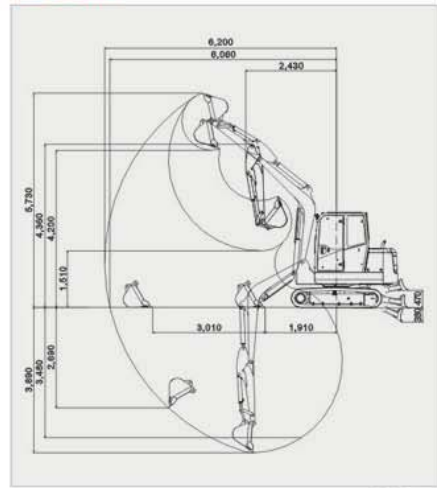


主要规格

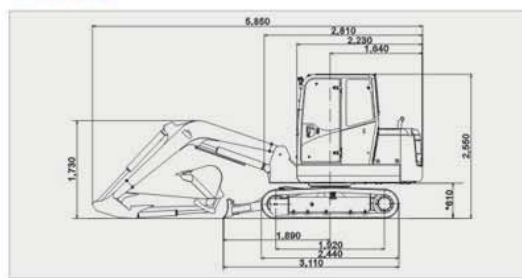
机型		SK60-8
机器重量	Kg	5,610
挖斗容量	m³	0.22
挖斗宽度 附有侧边齿	mm	760
小臂长度	m	1.66
发动机		
型号	洋马4TNV94L	
形式	水冷式4缸直喷式柴油机	
额定功率	(ISO 14396) kw/min ⁻¹	35.5/2,400
	(ISO 9249) kw/min ⁻¹	34.1/2,400
最大转矩	(ISO 14396) N·m/min ⁻¹	210.7/1,440
	(ISO 9249) N·m/min ⁻¹	208.2/1,440
总排气量	L	3.054
燃油箱	L	120
液压系统		
油泵	容量可变活瓣泵×2+齿轮泵×2	
流量	L/min ⁻¹	2×57.1
溢流压力	MPa(kgf/cm²)	23.0(235)
液压油箱容量:全部容量	L	411(71)
性能		
行走速度	km/h	4.2/2.5
旋转速度	min ⁻¹ (rpm)	8.9(8.9)
挖斗挖掘力	(ISO 6015)kN	40.1
小臂挖掘力	(ISO 6015)kN	25.2
爬坡能力	%(度)	58(30)
推土板		
宽度×高度	mm	1,960×345
作业范围 上下	mm	470/380
行走装置		
履带板种类	铁制履带	
履带板宽度	mm	400
接地压强	kPa	32.7

工作范围

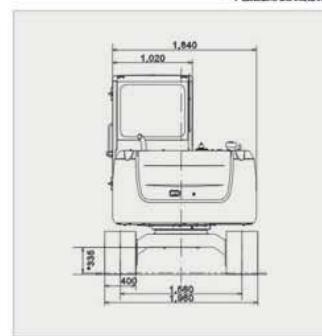


标准小臂1.66m

整机尺寸



*不包括履带突出部分



所有照片均为制作资料用，实际作业时请务必将挖斗落地。

免责声明：
 本手册作为介绍产品的资料，所记载的信息和材料，包括文字、数据、图片、或其它项目一均有可能与所销售的产品实物产生不一致，不能将本书作为产品式样的依据。购买产品时应以交付的实物为准。如产品的式样或配置发生变更恕不另行通知。本公司将尽量避免本书发生错误但并不保证这些信息和材料的绝对准确性、充分性、可靠性或完整性。且对此并未作出任何形式的（默示、明示或法定的）保证，并明示地否认就这些信息和材料的错误或遗漏承担责任。此免责声明在法律许可的最大范围内有效，本公司拥有最终解释权。

成都神鋼建設機械有限公司

地址：四川省成都市龙泉驿区经开区南四路699号
 电话：028-88423593 网址：www.kobelco-jianji.com

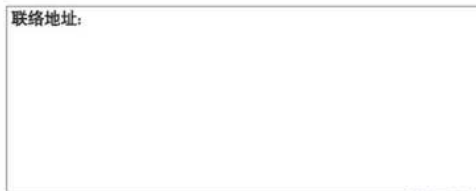
杭州神鋼建設機械有限公司

地址：杭州经济技术开发区22号大街1号
 电话：0571-28896588 传真：0571-28896566

成都神鋼工程機械(集团)有限公司

地址：四川省成都市汽车城大道666号
 电话：028-88412188

联络地址：



SK60-1.1201

ACERA 液压挖掘机
GEOSPEC

SK60

- 挖斗容量：
0.22m³ ISO heaped
- 发动机马力：
35.5KW{48.2PS}
/2,400min⁻¹{rpm}
- 操作重量：
5,610 kg



神钢 无坚不摧！

您满意的选择

省油、强劲、灵敏



由日本研发，在中国生产的SK60液压挖掘机充分体现了低油耗、操作性、舒适性的完美结合。无论是在挖掘、旋转、装载还是推土作业，都能提供优良性能，满足客户的最大需求。



驾驶室离地高度易于整机运输



适合中国施工的有尾设计，机器更稳定。



采用大容量的燃油箱，再加上优良的节油性能，实现了连续运转时间最大的延长。



优化推土板曲面设计、提升角度，提高作业效率。



装配标准的大小臂都能满足开阔的作业范围

Geospec ACERA GEOSPEC

<GEO>是指地球及大地，【GEOSPEC】意味着对地球环境及大地的敬重，同时还展现出挖掘机应该具备的适应性及强大力量。秉承了与都市共生存的【ACERA】理念，并赋予其新的性能-<SPEC>，让我们拭目以待！

保持优越性能、高效作业能力的耐久性

为了保持机械性能长久、加强工作装置、上车架及动力输出装置的可靠性。增大了小臂和大臂的大横截面，因此强度卓越，同时提高冷却性能及各种机械的功能。

与重型机械媲美的散热功能



严格采用与重型机械相同的散热标准，大幅度提高冷却性能。确保强有力的动力输出装置，保持高可靠性。

驾驶室

- 结构安全、设计新颖的FOPS(落物防护结构)驾驶室，保护操作员免受落物打击。

大臂油缸保护罩



大臂

- 大臂上部为锻造加工



挖斗

- 挖斗底部形状采用独特的设计，挖掘时的下挖动作顺畅无比。
- 将挖斗配管配置在小臂支架的内侧
- 强化型钢制情连杆



推土板

- 弯曲能力卓越的强化型推土板支架
- 便于更换的推土板配管
- 推土板油缸保护罩



简单易行的保养和装备性

作业前的日常检查是保证安全作业和延长机械寿命的重要工作。KOBELCO的产品日常检查工作简便易行。

机械设计考虑到日常检查的需要，令地面检查工作省时易行。



- ① 采用新型机罩结构，在很低的位置也能大幅度开启，很容易接触到维护对象装置的位置。
- ② 预留了进行日常维护修理所必需的工具和润滑油等物品的放置空间。
- ③ 方便清扫的冷却装置。
- ④ 安装在座椅下的电气元件，方便维护。
- ⑤ 易拆卸的分离式地板垫子。
- ⑥ 拿取方便的黄油枪支架。
- ⑦ 探望系统是将液压挖掘机的所在位置、工作状态等信息进行收集和发送的系统，可远距离掌握现场的工作情况，令人放心。

环境舒适, 长时间驾驶也不觉得疲劳

舒适的座椅、使用方便的操纵杆, 控制台上位置醒目且使用方便的开关, 宽阔的前玻璃窗令视野开阔, 操作员长时间操作也不会感到疲劳。



- ① 全方位开阔的作业视野
机器前方视野开阔, 视线盲点减至最少, 使作业安全性最高。
- ② 控制台
操作方便的操纵杆和设备设计, 坐在座椅上就能自由操作的舒适环境。
- ③ 悬浮式座椅
采用减轻对座椅的冲击和振动的减振性能, 降低了驾驶员的驾驶负担。
- ④ 前窗
开启方便的升降式小型气缸减震前窗。
- ⑤ 计时器
站在地面就可以看到的工作计时器。
- ⑥ 其它
杯架、逃生锤。